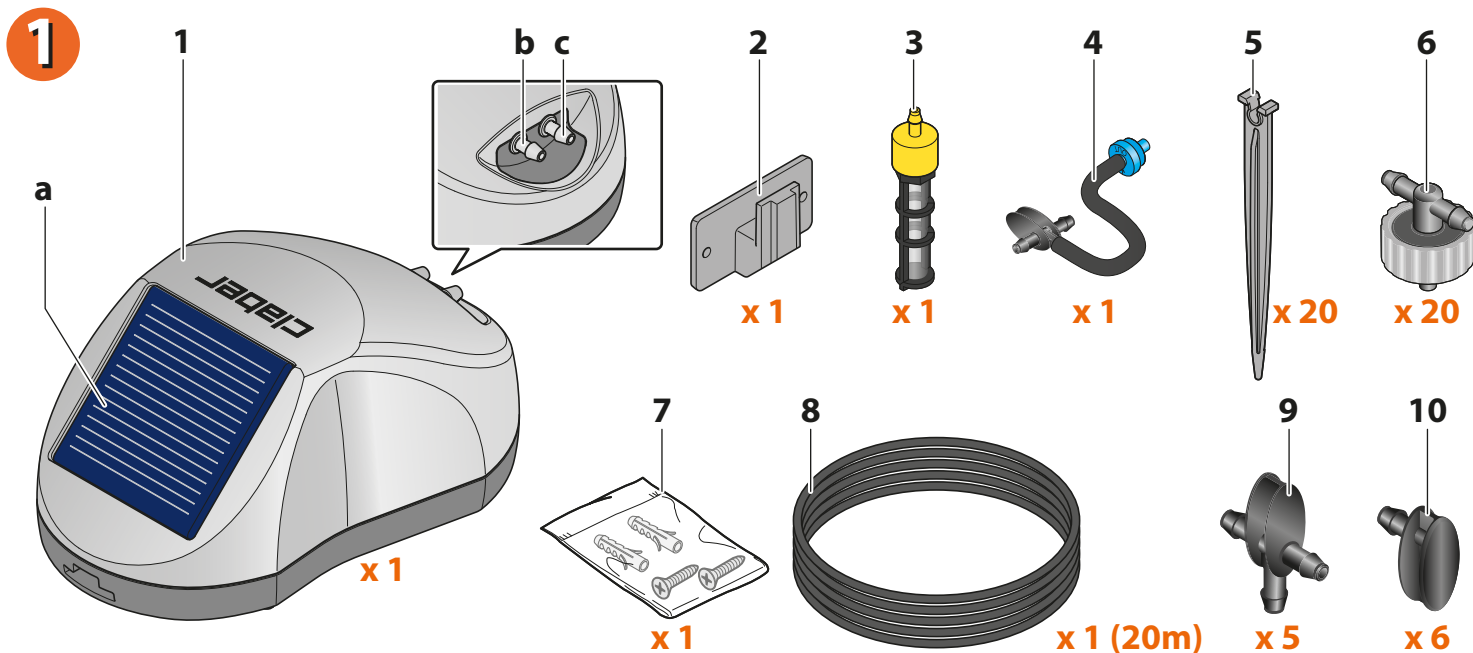


Aqua-Magic System, grâce aux goutteurs fournis, permet d'arroser les pots et les jardinetes en sélectionnant la quantité d'eau et la fréquence de l'arrosage, en choisissant parmi les valeurs prédéfinies. **Aqua-Magic System**, en exploitant l'énergie solaire à travers le panneau photovoltaïque, alimente les piles rechargeables (non fournies).

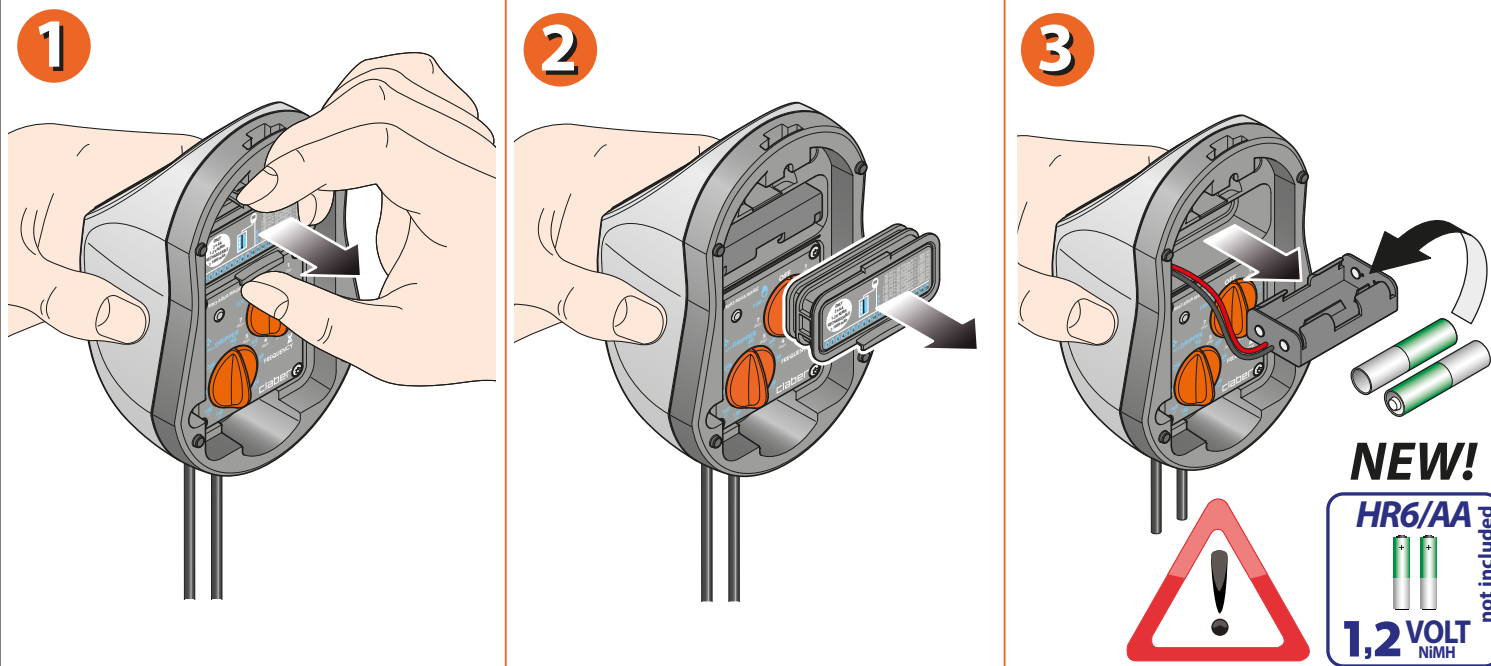
CONTENU DE L'EMBALLAGE.

- 1) Programmateur (a) Panneau photovoltaïque (b) Entrée eau (c) Uscita acqua) 2) Sortie eau 3) Filtre 4) Vanne anti-siphon 5) Piquets 6) Goutteurs 7) Vis et chevilles 8) Tuyau capillaire 9) Raccord en T 10) Bouchon fin de ligne



Aqua-Magic System (code): 8063

MISE EN PLACE DES PILES. N'utilisez que des piles rechargeables de 1,2V NiMH type AA/HR6 (de 1800mAh ou supérieur). Après avoir inséré les piles, ou en début de chaque saison, veillez à ce que le programmateur charge les piles suffisamment, en positionnant le sélecteur sur OFF et en exposant le programmateur directement à la lumière du soleil pendant au moins 8 heures. Puis procédez avec la programmation souhaitée, en veillant à ce que le programmateur soit toujours positionné correctement sous la lumière du soleil. Retirez les piles en fin de saison.



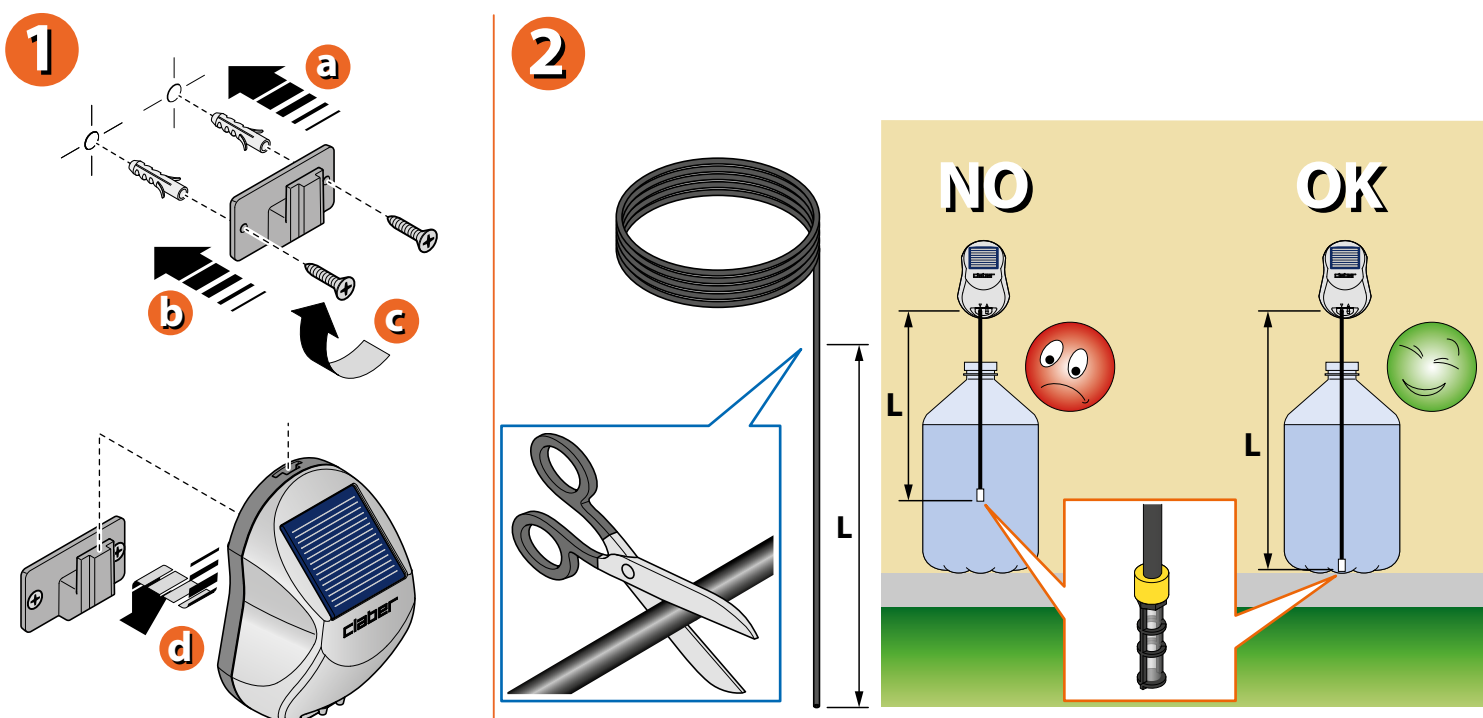
Aqua-Magic System (code): 8063

AVERTISSEMENTS. Le programmateur fonctionne aussi bien en horizontale qu'en verticale (accroché au mur) (1). Il doit être installé dans un endroit où la lumière du soleil peut l'atteindre (2). Il doit être positionné avec le panneau photovoltaïque tourné vers le haut (3). Il ne doit pas être installé dans des regards (4), ni immergé dans des liquides (5) et il ne doit pas être utilisé par des enfants ni être facilement atteint par les animaux domestiques et non domestiques (6). Les tuyaux de raccordement ne doivent pas être tirés (7). Durant la période hivernale, le programmateur doit être rangé dans un lieu chaud et sec (8).



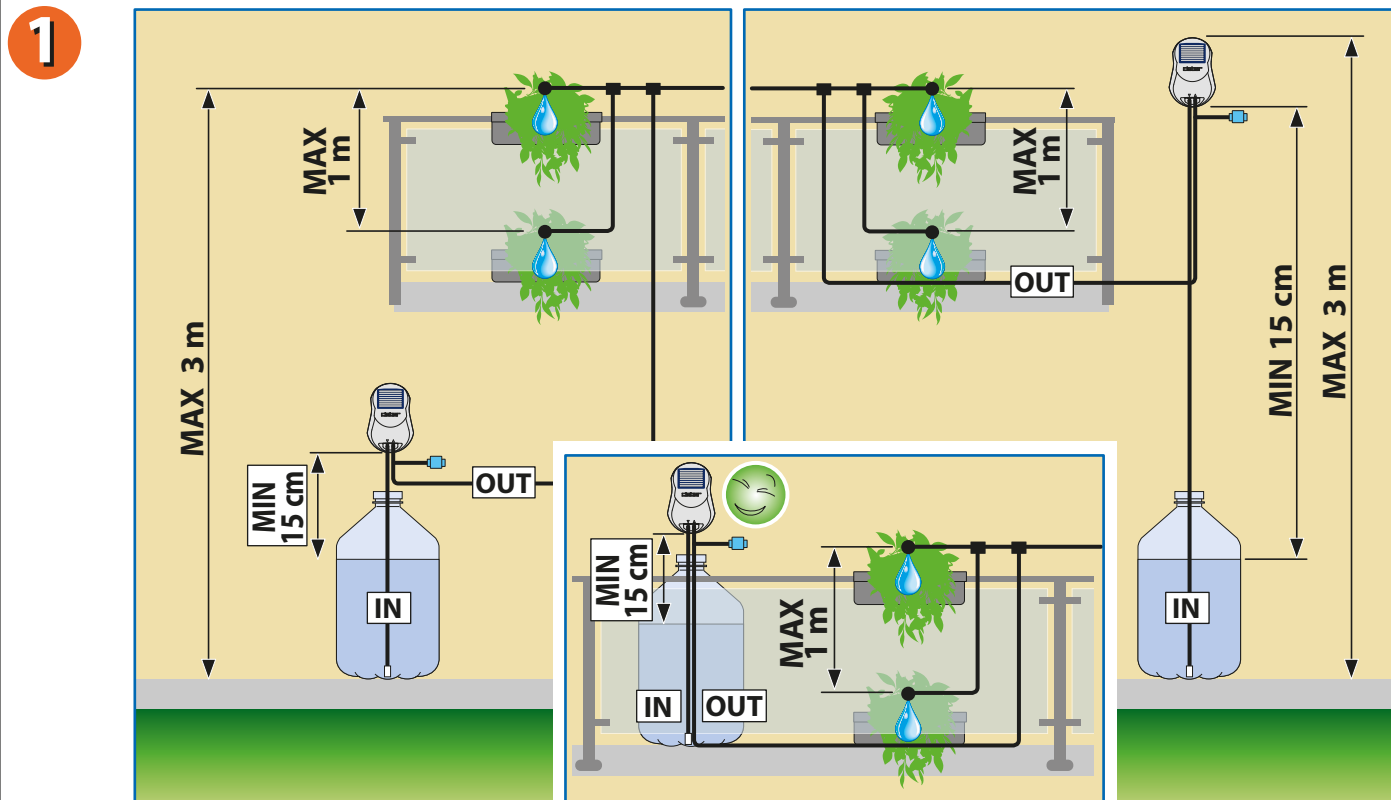
Aqua-Magic System (code): 8063

COMMENT INSTALLER. Si le réservoir d'eau est à l'extérieur, positionnez-le dans un lieu ombragé. Fixez la bride au mur moyennant les vis et les chevilles fournies et accrochez le programmateur (1). Pour réaliser le tuyau d'aspiration de l'eau, couper un morceau du tuyau capillaire, insérer à une extrémité le filtre et raccorder l'autre au programmateur. Pour un fonctionnement correct, il est fondamental que le tuyau avec le filtre touche le fond du réservoir d'eau ("OK"). Pour cela, avant de couper le tuyau, mesurer la distance "L" entre le programmateur et le fond du réservoir (2).



Aqua-Magic System (code): 8063

COMMENT INSTALLER. Lors du développement de votre installation et afin que le programmeur fonctionne au mieux, nous vous conseillons de respecter ces cotes entre programmeur, réservoir d'eau et tuyaux.



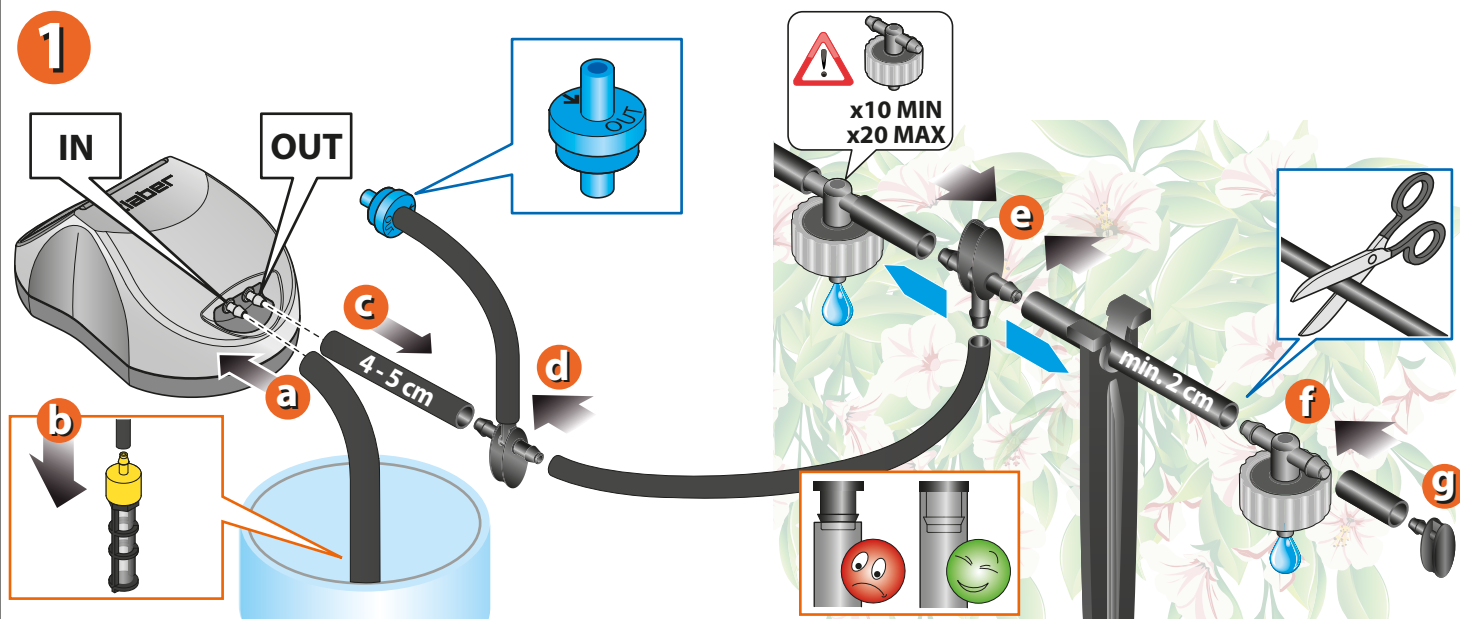
Aqua-Magic System (code): 8063

COMMENT INSTALLER. Après avoir positionné le programmeur, il est possible de raccorder les tuyaux, la vanne anti-siphon, les piquets, les raccords, les goutteurs et les bouchons de fin de ligne. Chaque utilisateur règlera son installation en fonction de ses propres exigences, en tenant compte du matériel fourni et des cotes reportées si-dessus.

Par ailleurs, nous conseillons, à ceux qui ne possèdent pas déjà un grand bidon pour le tirage de l'eau, notre produit **AquaMagic-Tank** (code 8061) pouvant être acheté séparément.

Important : utilisez au minimum **10** goutteurs et au maximum **20**.

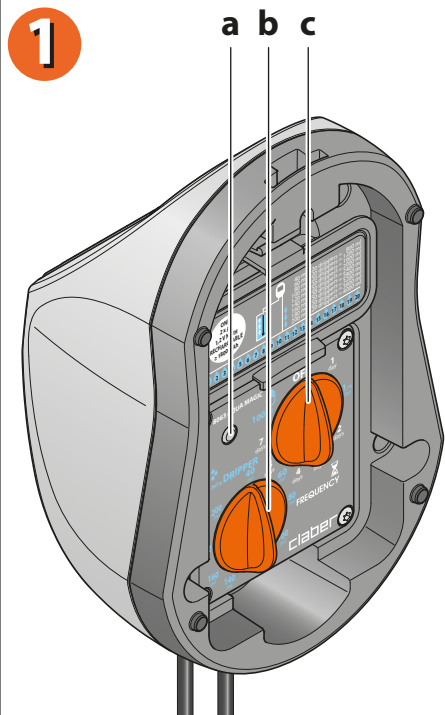
Ci-dessous, un exemple de comment effectuer les raccordements.



Aqua-Magic System (code): 8063

COMMANDES DES PROGRAMMATEURS.

- 1) a) LED état de fonctionnement b) Manette quantité d'eau c) Manette fréquence d'arrosage
 2) état de la LED durant le fonctionnement



2			
clignotement rapide : le programmeur est en phase de programmation	OK!	OK!	OK!
clignotement lent : le programmeur est en attente d'arroser ou est en train d'arroser	OK!	OK!	OK!
piles partiellement chargées et lumière insuffisante pour les recharger			OK!
piles complètement déchargées (si lors de la première utilisation des piles complètement déchargées sont utilisées, une fois insérées, il faut attendre que le programmeur les recharge, environ un jour en OFF, pour pouvoir arroser).			
1) pile complètement épuisée 2) programmation non complète 3) sélecteur « FREQUENCY » sur position "OFF" 4) sélecteur « FREQUENCY » en position manuelle avec arrosage manuel terminé.			

Aqua-Magic System (code): 8063

PROGRAMMATION. Le premier arrosage démarre après la première programmation du programmeur et les suivants en fonction de la fréquence sélectionnée.

1) COMBIEN ARROSER (quantité en ml par jour par goutteur). À l'heure où vous souhaitez que l'arrosage démarre, réglez la QUANTITÉ d'eau à distribuer par jour pour chaque goutteur en tournant le sélecteur « DRIPPER » (goutteur) sur la valeur souhaitée : la LED reste éteinte pour indiquer que la programmation n'est pas complète (le programmeur n'arrosera pas automatiquement tant que la FRÉQUENCE - STEP B ne sera pas réglée). Les quantités sont prédéfinies et NON modifiables.

2) COMBIEN DE FOIS SOUHAITE-ON ARROSER ? (fréquence d'arrosage). Successivement, réglez la FRÉQUENCE de l'arrosage en tournant le sélecteur « FREQUENCY » (fréquence) : la programmation est complète, la LED clignote rapidement pendant quelques secondes, puis LENTEMENT (1 clignotement toutes les 2 secondes). Après la programmation, un arrosage commencera immédiatement. L'arrosage s'arrêtera lorsque la quantité d'eau programmée avec le sélecteur « DRIPPER » (goutteur) sera distribuée. Les fréquences sont prédéfinies et NON modifiables.

1

40-60-80 ml
100-120-140 ml X
160-180-200 ml

Eau distribuée par jour par goutteur, avec 20 installés

2

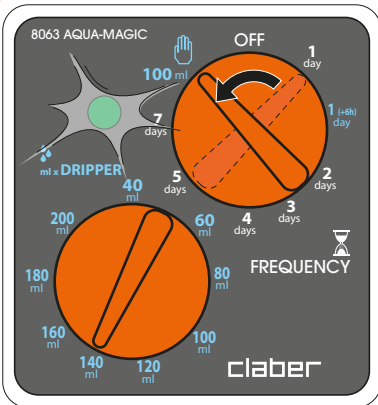
OFF aucun arrosage
1 day: tous les jours
1(+6h) day: tous les jours (+ 6h)
2 days: tous les 2 jours
3 days: tous les 3 jours
4 days: tous les 4 jours
5 days: tous les 5 jours
7 days: tous les 7 jours

Aqua-Magic System (code): 8063

ARROSAGE MANUEL.

- 1) Tourner le sélecteur FREQUENCY sur la position de manuel, la LED clignotera pour toute la durée de l'arrosage manuel (100ml distribués).
- 2) interruption anticipée : tournez le sélecteur « FREQUENCY » sur la position de départ (par ex. 1 jour) .
- 3) interruption anticipée : Tournez le sélecteur « FREQUENCY » sur une nouvelle fréquence (par ex. 2 jours).
- 4) Si le sélecteur « FREQUENCY » est en position manuelle et l'arrosage est déjà terminé, la LED reste éteinte et le programmeur n'arrosera pas automatiquement tant qu'une nouvelle programmation ne sera pas effectuée.

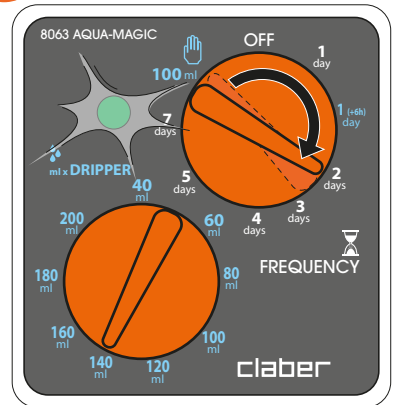
1



2



3



Tournez le sélecteur « FREQUENCY » (fréquence) **sur la position de départ** (ex. 1 jour) : la **programmation précédente est mémorisée**, les arrosages partiront par conséquent aux horaires habituels. Durant la rotation pour sélectionner la fréquence précédente, ne vous arrêtez pas plus de 3 secondes sur une autre fréquence, car celle-ci serait considérée comme une nouvelle programmation.

Tournez le sélecteur « FREQUENCY » (fréquence) **sur une nouvelle fréquence** (par ex. 2 jours) : la **programmation précédente N'est PAS mémorisée**. Un arrosage démarrera immédiatement et les arrosages suivants démarreront après le nombre de jours programmés avec le sélecteur « FREQUENCY » (fréquence).

Aqua-Magic System (code): 8063

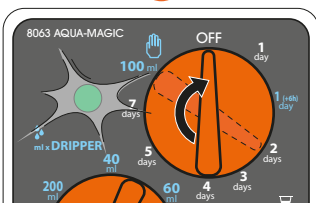
VARIATIONS DE LA PROGRAMMATION.

CHANGER L'HEURE DE DÉPART ET/OU LA FRÉQUENCE DES ARROSAGES . Attendez le nouvel horaire auquel vous souhaitez déclencher les arrosages (par exemple à 22h00). Positionnez le sélecteur « FREQUENCY » (fréquence) sur OFF et attendez l'extinction de la LED. Repositionnez le sélecteur « FREQUENCY » sur la nouvelle fréquence souhaitée. Après la nouvelle programmation, un arrosage de la quantité programmée démarrera immédiatement, les arrosages suivants démarreront après le nombre de jours programmés avec le sélecteur « FREQUENCY » (fréquence).

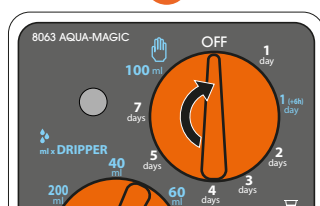
CHANGER LA QUANTITÉ D'EAU DISTRIBUÉE . Réduisez ou augmentez la quantité programmée en tournant le sélecteur « DRIPPER » (goutteur) : la variation apportée sera effective dès l'arrosage successif. Si l'opération est effectuée pendant un arrosage en cours, cette dernière s'arrêtera une fois que la quantité programmée sera atteinte (si celle-ci est réduite) ou continuera (si la quantité est augmentée) à avec effet immédiat.

1

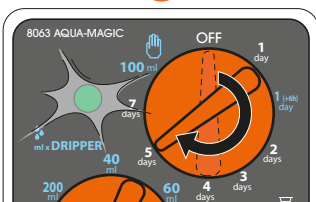
a



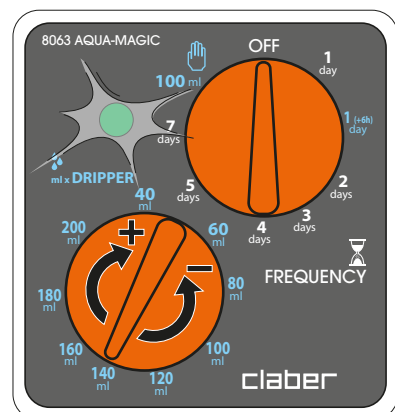
b



c



2



Aqua-Magic System (code): 8063